

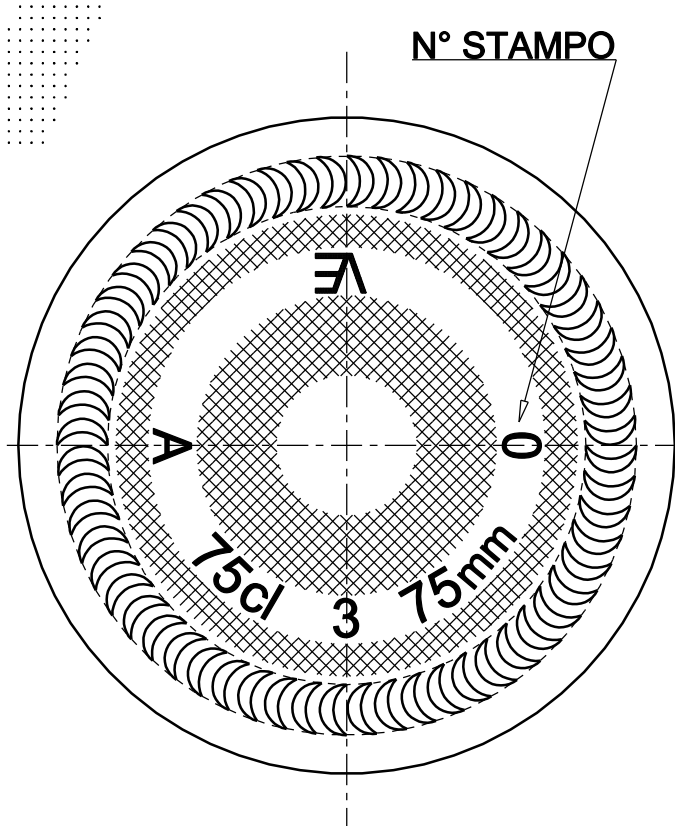
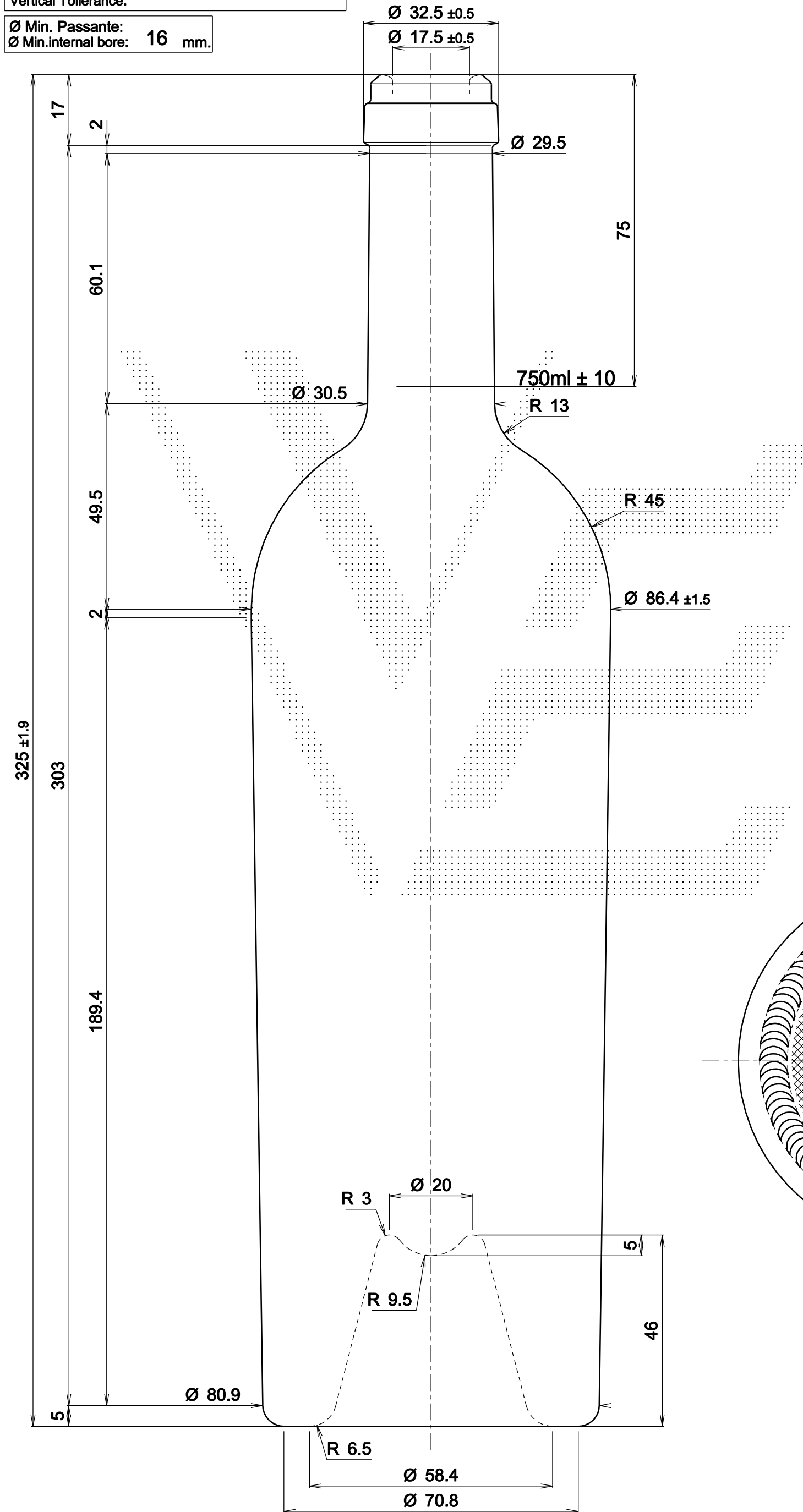
LE QUOTE SONO ESPRESSE IN mm SOLO QUELLE CON INDICAZIONE DI TOLLERANZA SONO IMPEGNATIVE.
 THE DIMENSIONS ARE EXPRESSED IN mm ONLY THOSE WITH INDICATION OF TOLERANCE ARE BINDING.

Riproduzione vietata a norma di legge. Disegno tutelato dal vincolo di segretezza.

Reproduction prohibited according to the law. Any technical drawings supplied by Vetreria Etrusca are confidential and intended for the use of the addressee company only.

Divergenza Max. dall' asse ortogonale: 3.55 mm.
 Vertical Tollerance:

Ø Min. Passante: 16 mm.
 Ø Min.internal bore: 16 mm.



Ø Min. Passante: 16 mm.	1	SPOSTATO MARCHIO VE	SP	10/06/14
Ø Min.internal bore: 772 R.B. ml.	0	EMMISSIONE	EB	26/05/08
Capacità: 772 R.B. ml.		DESCRIZIONE		
Brimfull: BB 15				
Imboccatura: BB 15				
Finish: BB 15				
Peso Vetro: 1200 gr.				
Weight: 1200 gr.				
DENOMINAZIONE: BORDOLESE PLUS 750		CODICE: VARI		
MATERIALE: VETRO TIPO A		DIS. n° DWG N°: 5586-1		
SCALE: 1:1		CLIENTE: VARI		
CUSTOMER: VARI				

vetreria etrusca
 MONTELUPO F.NO Firenze-Italy